

HYDRO-FIX® Hydrauliskt låssystem

För svarvbommar och
drivna verktyg



Öka er produktivitet

HYDRO-FIX® hydrauliska svarvbomshållare har med framgång använts i mer än 15 år inom verkstadsindustrin. **HYDRO-FIX®** kan användas till svarvbomshållare, för invändig och utvändig svarvning, drivna verktyg och finborrhuvuden. Den enkla hanteringen, med endast en låsskruv, förenklar för operatören, möjliggör snabba verktygsbyten och ökar därigenom maskinens nyttjandetid.

Låsningen av svarvbommen sker runt om hela den i **HYDRO-FIX®** instuckna delen. Detta reducerar kraftigt vibrationerna, förbättrar ytfinheten och ökar verktygets livslängd. Helt enkelt den ökar er produktivitet!

Symbolnyckel



Trycksättning med T-nyckel



Hög rundgångsnoggrannhet



Vibrationsdämpande

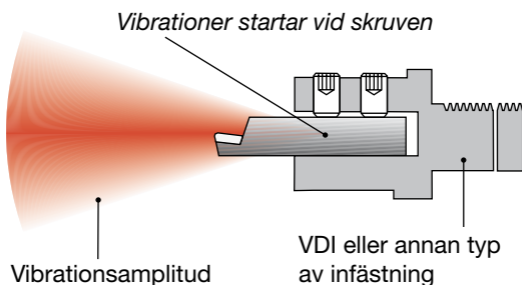


Snabb montering

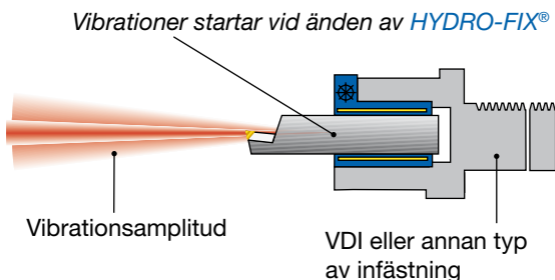


Förinställning möjlig

Den gamla metoden



Den nya metoden med HYDRO-FIX®



Vibrationsamplituden minskar kraftfullt genom att låsningen sker runt om hela svarvbommen. **HYDRO-FIX®** expanderar **både** mot svarvbommen och verktygshållaren.



HYDRO-FIX® NBC



För svarvbommar och drivna verktyg

- Minskade vibrationer
- Ökat överhäng, med upp till 60%
- Ökad hastighet/matning = Högre produktivitet
- Förbättrad ytfinhet
- Ökad verktyglivslängd
- Snabb och enkel hantering med bara en skruv

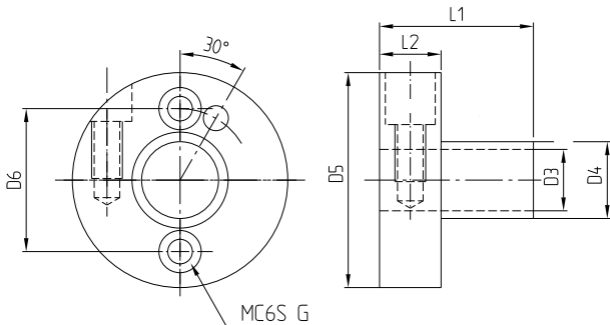
HYDRO-FIX®	Dimensioner		
	D3*) mm	D4 mm	D5 mm
NBC-12/16-40	12	16	57
NBC-16/20-46	16	20	59
NBC-20/25-46	20	25	59
NBC-25/32-50	25	32	67
NBC-32/40-55	32	40	75
NBC-40/50-62	40	50	94
NBC-42/50-62	42	50	94
NBC-42/60-62	42	60	100
NBC-50/60-70	50	60	100
NBC-60/80-100	60	80	117
NBC-80/100-120	80	100	142

*) D3 = Svarvbom (tolerans h7) eller dimension av reducerhylsa

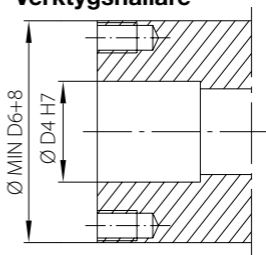
Svarvbomsrekommendation: Vi rekommenderar cylindriska svarvbommar. Vid icke-cylindriska svarvbommar, använd reducerhylsa, för att säkerställa en korrekt och stabil anslutning.



Tekniska data



Verktvågshållare



Beteckning NBC xx/xx-xx

Dimensioner			Dimension Skruv DIN 915, 12.9	
L1 mm	L2 mm	V°	G	D6 mm
40	16	60	M5	28
46	16	30	M5	36
46	16	30	M6	36
50	16	30	M6	44
55	16	30	M6	52
62	18	30	M6	62
62	18	30	M6	62
62	18	30	M6	76
70	18	30	M6	76
100	20	30	2 X M6	98
120	20	30	2 X M6	118

Att använda.

ska svarvbommar.

att undvika plastisk deformation av HYDRO-FIX®.

HYDRO-FIX® NBE



För svarvbommar

- Extern kylning möjligt
- Minskade vibrationer
- Ökat överhang, med upp till 60%
- Ökad hastighet/matning = Högre produktivitet
- Förbättrad ytfinhet
- Ökad verktyglivslängd
- Snabb och enkel hantering med bara en skruv

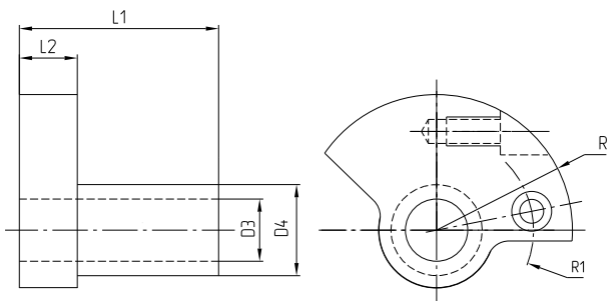
HYDRO-FIX®	Dimensioner		
	D3*) mm	D4 mm	R mm
NBE-12/16-40	12	16	28
NBE-16/20-46	16	20	36
NBE-20/25-46	20	25	36
NBE-25/32-50	25	32	44
NBE-32/40-55	32	40	52
NBE-42/50-62	42	50	62

*) D3 = Svarvbom (tolerans h7) eller dimension av reducerhylsa

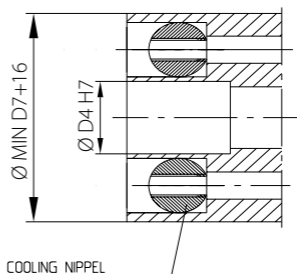
Svarvbomsrekommendation: Vi rekommenderar cylindriska svarvbommar. Vid icke-cylindriska svarvbommar, använd reducerhylsa, för att säkerställa en korrekt passning.



Tekniska data



Verkttygshållare



Beteckning NBE xx/xx-xx

		Dimension Skruv DIN 915, 12.9	
L1 mm	L2 mm	G	R1 mm
40	16	M5	14
46	16	M6	18
46	16	M6	18
50	16	M6	22
55	16	M6	26
62	18	M6	31

...a att använda.

...ska svarvbommar.

...r att undvika plastisk deformation av HYDRO-FIX®.



- Förinställning av verktyg utanför maskinen möjlig
- Minskade vibrationer
- Ökat överhang, med upp till 60%
- Ökad hastighet/matning = Högre produktivitet
- Förbättrad ytfinhet
- Ökad verktygslivslängd
- Snabb och enkel hantering med bara en skruv

S-versionen har utvecklats för att minska tiden för verktygsväxling. Verktyg och **HYDRO-FIX®** kan monteras ihop i ett förinställt läge, placeras i ert verktygsmagasin, färdig för montering i er maskin.

Alla **HYDRO-FIX®** NBC and NBE dimensioner finns tillgängliga som S-version.

Special

Nedan visas några exempel på de specialtyper vi kan erbjuda med integrerad hydraulisk fastsättning.

Kompletta spindlar



VDI hållare



Finborrhuvuden





Vattenpass

För snabb och enkel inställning av svarvbommen använd ETP:s vattenpass.



Reducerhylsor

För ickecylindriska svarvbommar, rekommenderar vi användning av reducerhylsa. Ett urval reducerhylsor finns tillgängligt.



Verktgshållare

Verktgshållare speciellt anpassade för HYDRO-FIX® kan offereras på förfrågan.



T-nyckel

För snabb och enkel montering.

Så enkelt är det...



Kolla in
HYDRO-FIX®
på YouTube





Företaget



ETP Transmission AB har utvecklat och tillverkat hydrauliska verktygshållare i mer än 30 år. Företaget har byggt upp ett världsunikt kunnande inom området hydraulisk fastsättning och centrerung. Kontinuerlig utveckling tillsammans med kunder har lett fram till ständigt nya produkter inom tre olika affärsområden: metallbearbetning, träbearbetning och allmän maskinbyggnad. Sedan 1995 är företaget certifierat enligt ISO 9001–2000.



SS-EN ISO 9001



Roxtorpsgratan 22
SE-581 11 Linköping
Sverige

Phone: 0046 (0) 13 24 71 00

Fax: 0046 (0) 13 24 71 90

E-mail: info@etp.se

www.etp.se